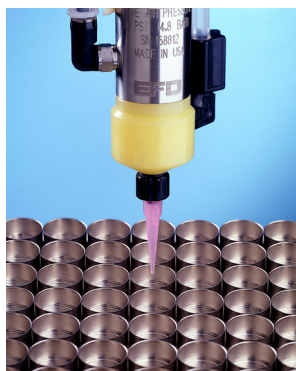


Válvula Diafragma 752V

Válvula de diafragma compacta para um perfeito controlo de fluxo



Ideal para dispensar quantidades controladas da maioria dos fluidos de baixa a média viscosidade.



752V preenche latas com eletrólitos.

"Depois de 100 milhões de ciclos, nós abrimos a válvula 752V-UH para a inspecionar. Nenhuma peça precisou ser trocada. Voltamos a montar e a colocar em operação em cerca de 5 minutos."

Remington Arms

O sistema de válvulas doseadoras série 752V possibilita o controlo preciso de aplicação da maioria dos fluidos de baixa e média viscosidade. O sistema exclusivo sem selos conta com um diafragma de polímero inerte que isola o atuador da válvula.

O tempo de abertura da válvula pode ser de até 15 milissegundos. O controlo ajustável abre/fecha (0.005" a 0.025") possibilita uma resposta rápida e fechamento positivo da válvula.

O modelo 752V-UHSS com polímero UHMW* pode ser usado para aplicação de solventes, cianoacrilatos, anaeróbicos e fluxos.

A câmara de acetal que bloqueia irradiação de luz do modelo 752V-SS garante uma aplicação uniforme e sem bolhas em polímeros com cura UV.

*Polietileno de Ultra Alto Peso Molecular

Recursos e Benefícios

- Peso e tamanho compacto
- Ajuste de controlo de fluxo
- Fechamento positivo, sem selos
- Vida útil do diafragma de mais de 100 milhões de ciclos
- Limpeza simples
- Partes húmidas de acordo com FDA
- Mais de 500 ciclos por minuto
- Desenho de baixa manutenção

Peça #	Descrição
7021428	Válvula 752V-UHSS: Corpo de fluido e diafragma em UHMW
7021422	Válvula 752V-UHMW: Regulação de curso resistente à violação. Diafragma em UHMW e corpo de fluido com adaptador de ponta integrado. Corpo do cilindro de ar em alumínio anodizado com revestimento resistente.
7021419	Válvula 752V-SS: Corpo de fluido em copolímero em acetal e diafragma em UHMW
7021411	Válvula 752V-DVD: Regulação de curso resistente à violação. Diafragma em UHMW e corpo de fluido em aço inoxidável 303
7015582	Válvula 752V-SS-BP: Corpo de fluido em copolímero em acetal e diafragma em UHMW
7015583	Válvula 752V-UHSS-BP: Corpo de fluido e diafragma em UHMW



mais
informação

Nordson
EFD

Especificações

Elemento	Produto
Tamanho	752V-UHSS / 752V-SS: 80,7L x 26,9DIA mm (3,18L x 1,06DIA") 752V-DVD: 76,3L x 26,9DIA mm (3,00L x 1,06DIA")
Peso	752V-UHSS: 173,6 g (6,1 oz) 752V-SS: 181,4 g (6,4 oz) 752V-DVD: 172,9 g (6,1 oz) 752V-UHMW: 99,5 g (3,5 oz)
Pressão de ar de acionamento requerida	4,8–6,2 bar (70–90 psi)
Pressão máxima de fluido	4,8 bar (70 psi)
Rosca de entrada do fluido	NPT fêmea de 1/8
Rosca de saída do fluido	1/4-28 UNF
Montagem	(1) buraco rosqueado 10-32 UNF
Taxa de ciclo	Excede 500 por minuto
Corpo do cilindro de ar	Aço Inoxidável 303 752V-DVD, 752V-UHMW: Alumínio anodizado
Corpo de fluido	752V-UHSS, 752V-UHMW, 752V-UHSS-BP: Polietileno UHMW* 752V-SS-BP: Copolímero em acetato 752V-DVD: Aço Inoxidável 303
Pistão	Aço Inoxidável 303
Diafragma	Polietileno UHMW* ou PTFE
Adaptador da ponta	Polipropileno
Porca de retenção da ponta	752V-DVD: Alumínio
Temperatura máxima de funcionamento	43 °C (110 °F)
Garantia	1 ano, limitado

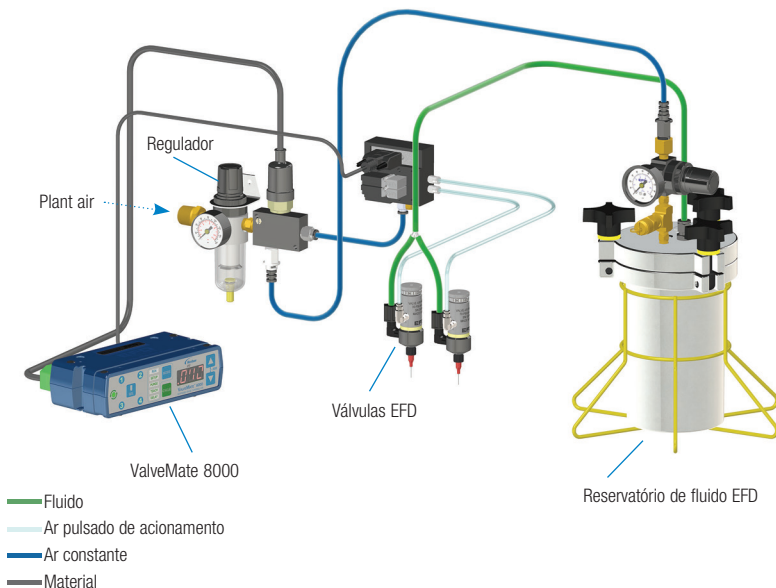
Todas as peças em aço inoxidável são anti-corrosão.

*Polietileno de Ultra Alto Peso Molecular

Sistemas de válvulas de diafragma

O sistema completo inclui uma válvula da série 752V, controlador ValveMate™ 8000 reservatório pressurizado de fluido e agulha de aplicação.

Equipamentos de qualidade e profissionais especializados garantem a performance dos sistemas. A Nordson EFD oferece uma linha completa de aplicadores de fluidos que atendem as necessidades de sua aplicação.

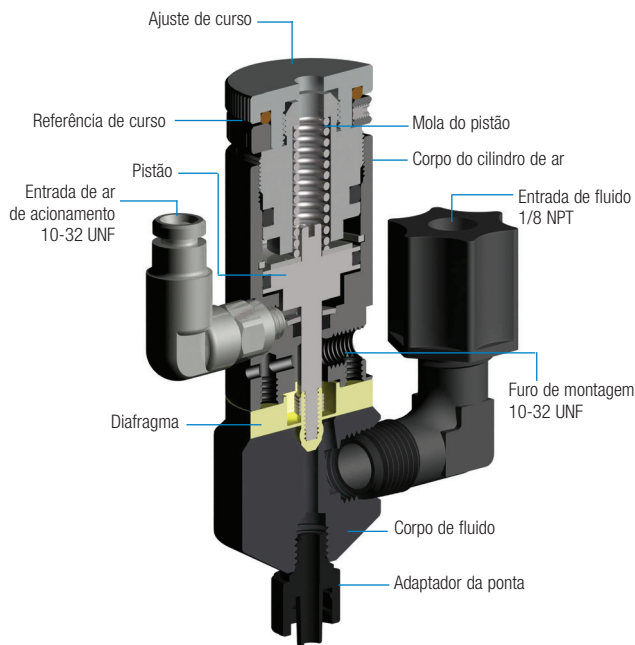


Válvulas série 752V

As válvulas da série 752V são usadas com o controlador ValveMate 8000 ou um sistema de automação Nordson EFD para depósitos precisos e repetidos de fluidos de baixa e média viscosidade.

Os componentes das válvulas série 752V que entram em contato com o fluido são feitos de plástico inerte e usam o mesmo sistema de controlo e diafragma. Cada válvula pode ser calibrada individualmente para melhor controlo de processo.

A quantidade de fluido aplicada depende do tempo de abertura da válvula, pressão e viscosidade do fluido, ajuste de vazão e tamanho da agulha.



Controlador ValveMate 8000

O tempo de abertura da válvula é o principal controle do tamanho dos depósitos. O controlador ValveMate coloca o botão de acionamento para ajuste de tempo onde ele tem que estar - na válvula.

- Multi - válvulas de controle - até 4 válvulas
- Parceiro do Controlador Lógico Programável (PLC)
- Controle fácil de tamanho de aplicação
- Aumenta a produção
- Conveniência para o operador
- Ajuste sem paragem da máquina
- Maximiza rendimento da máquina

Sistemas de dispensação automatizados

A Nordson EFD oferece uma vasta gama de sistemas automáticos que são totalmente compatíveis com as válvulas de Série 752V. Os nossos sistemas automatizados oferecem um desempenho consistente, preciso e repetitivo, tornando as aplicações mais complexas de distribuição ainda mais fáceis. Obtêm-se uma configuração e programação simplificada mais resultados de distribuição de recursos, como a altura do laser de detecção e câmaras CCD totalmente integrados, ou sistemas embutidos e projetados especificamente para produtos de maior dimensão.

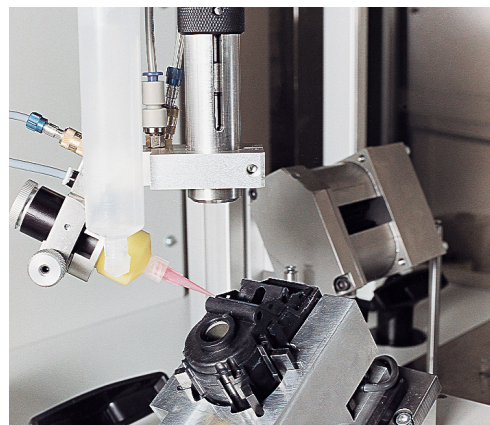
Reservatórios de fluido

Os reservatórios Nordson EFD são fornecidos com reguladores precisos de fluxo para garantir uma pressão uniforme na válvula. Os tanques estão disponíveis com capacidade de 1,0, 5,0 e 19 litros. Sistemas Optimum® estão disponíveis em 2,5 oz a 32 oz (75 ml a 950 ml) cartuchos e retentores.

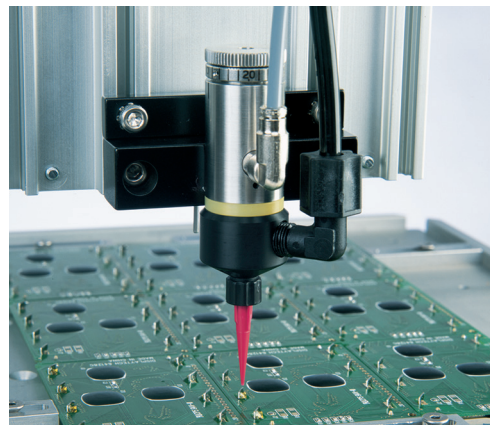
Nota: O tanque de 1,0 litros aceita uma garrafa de 1 lb de cianoacrilato.

Agulhas de aplicação

A seleção correta é muito importante para atingir a performance desejada das válvulas de aplicação. As válvulas da série 752V são embaladas com um kit de aplicação para maximizar o controle de fluido. O kit inclui agulhas cônicas SmoothFlow™ com calibres de 14 a 25, agulhas de aço inoxidável com calibre variando de 14 a 21 e tampa de agulhas.



752V dispensando cianoacrilato no espelho elétrico do carro.



Válvula 752V no robô dispensando no PCB.



752V que dispensa adesivo de cura UV em bomba médica.

Avaliação do processo livre

Contacte Nordson EFD para configurar um distribuidor de sistema automatizada que atenda às suas necessidades específicas.

- A avaliação do processo de cortesia por peritos experientes distribuidores de fluido
- As amostras são processadas para avaliação do cliente e aprovação do mesmo antes da compra

+351 22 961 94 00; portugal@nordsonefd.com

Contacte conosco



EFD

Para vendas e serviços Nordson EFD em mais de 40 países, contacte EFD ou consulte o nosso site www.nordsonefd.com/pt.

Brasil

+55 11 4195 2004 r. 281/284; brasil@nordsonefd.com

Portugal

+351 22 961 94 00; portugal@nordsonefd.com

Global

+1-401-431-7000; info@nordsonefd.com

©2026 Nordson Corporation v050826