

Valves à Diaphragme 752HF

Collage et revêtement de laques - déposes contrôllées et sans bulle



La valve 752HF est utilisée dans la fabrication de DVD Blu-Ray et d'autres supports.



La valve 752HF relie les DVD avec des résines UV.

"Nous ne nous attendions pas à ce que ces valves fonctionnent si bien et qu'elles soient si fiables ! Plus de 50 millions de cycle sans entretien."

– Capitol Records

La valve 752HF est spécialement conçue pour réaliser des déposes précises de résines UV et de produits de même type utilisés dans la production de DVD Blu-Ray, DVD et CD classiques. Le débit non contraint du produit réduit les turbulences et la formation de micro bulles.

Fonctions et Bénéfices

- Haut débit pour des revêtements UV plus épais
- Coupure nette du fluide, pas de joint
- Temps d'ouverture de la valve à partir de 15ms
- Cadence : plus de 500 cycles/ minute
- Corps de valve en Acétal copolymère ou Inox 303
- Verrouillage possible des réglages
- Compacte et légère
- Design à faible maintenance

Aiguilles de Dépose

La sélection des aiguilles est primordiale pour garantir la performance optimale de la valve. Les valves de la série 752 sont livrées avec un kit d'aiguilles de dépose Ultra pour un contrôle maximal du débit des produits. Le kit comprend des aiguilles coniques de diamètre intérieur de 1,52 à 0,25 mm, des aiguilles métalliques de diamètre intérieur 1,52 à 0,51 mm et des bouchons de seringue.

Évaluation Gratuite des Processus

Contactez Nordson EFD pour configurer un système de dosage automatisé qui répond à vos besoins spécifiques, avec :

- Une expertise technique gratuite de votre application par des spécialistes qualifiés du dosage de fluide.
- La possibilité de réaliser des échantillons produit pour évaluation et qualification avant l'achat.

Réf.	Description
7014139	Valve à haut débit 752HF-A, acétale
7014315	Valve à haut débit 752HF-SS, acier inoxydable



Plus d'infos

Nordson
EFD

Caractéristiques Techniques

Item	Produit
Dimensions	77,3 mm x 28,6 mm de diamètre
Poids (sans raccord)	752HF-A: 81,0 g 752HF-SS: 123,0 g
Pression de commande requise	4,8–6,2 bars (70–90 psi)
Pression maximale de fluide	4,8 bars (70 psi)
Arrivée produit	1/8-27 NPT
Fixation	(1) M5 x 0,8
Cadence	Dépasse 500 cycles par minute
Corps de valve	Aluminium anodisé dur
Chambre de fluide	752HF-A : Acétal copolymère 752HF-SS : Inox 303
Piston	Inox 303
Diaphragme	Polyéthylène UHMW*
Bague de maintien de l'aiguille	Aluminium
Température de fonctionnement maximum	43° C (110° F)
Garantie	Limitée à 1 an

Toutes les pièces en inox sont passivées.

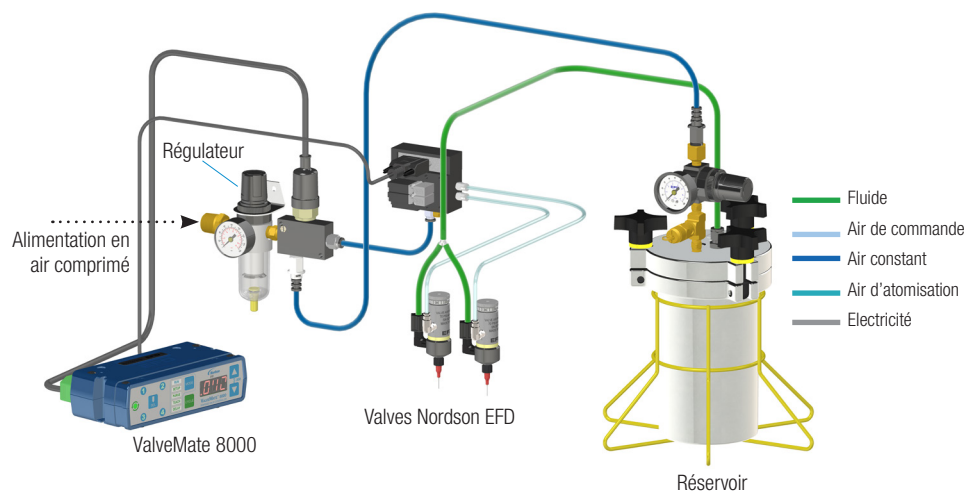
*Polyéthylène irradié de haute densité

Comment Choisir Votre Contrôleur

Consultez notre Guide pour sélectionner les contrôleurs compatibles avec cette valve — www.nordsonefd.com/FR/ValveGuide.

Système de Valve

Le système complet comprend la valve de dosage 752HF, le contrôleur de valve ValveMate™ 8000, un réservoir de fluide et une aiguille de dépose.



Réservoirs Produit

Les réservoirs de marque EFD sont fournis avec des régulateurs à fuite constante pour garantir une pression régulière vers la valve. Des réservoirs d'une capacité de 1, 5 et 19 litres sont disponibles. Les cartouches vont de 75cc à 960cc.

N.B. : le réservoir de 1L accepte les flacons de 500 g de cyanoacrylate.

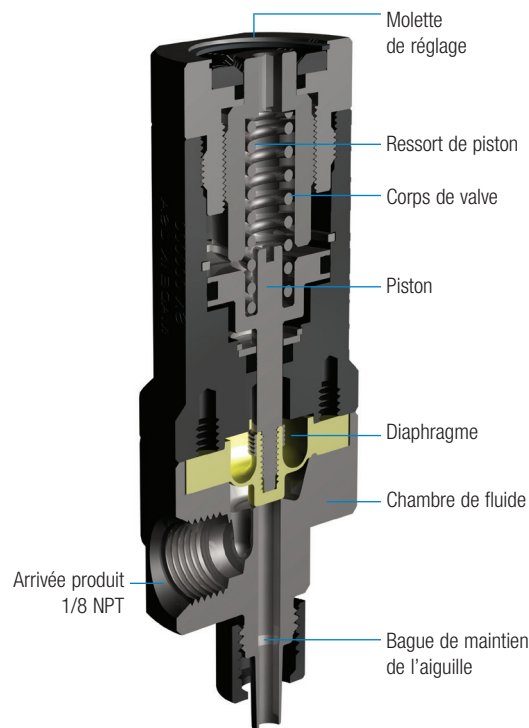
Systèmes de Dosage Automatisés

Les systèmes de dosage automatisés Nordson EFD garantissent une précision et une répétabilité inégalées dans le positionnement et la dépose de fluide. Le logiciel de dosage dédié simplifie les réglages et la programmation. Les résultats de dépose sont optimisés à partir de fonctionnalités telles que la détection de hauteur par laser et les caméras CCD intelligentes.

Valves à Diaphragme 752HF

La valve 752HF est équipée d'un diaphragme en polymère inerte qui isole la chambre et garantit un contrôle précis du débit de fluide pour tous les produits de faible à moyenne viscosité. La conception unique de la valve 752HF permet d'ouvrir/ fermer rapidement la valve et d'obtenir un débit produit maximum en un minimum de temps.

La quantité de produit déposée dépend du temps d'ouverture de la valve, de la pression exercée sur le produit et sa viscosité, du réglage du débit et de l'aiguille de dépose.



Nordson
EFD

Pour une assistance technique et commerciale dans plus de 40 pays, contactez Nordson EFD ou visitez www.nordsonefd.com/fr.

France, Dosage 2000
+33 (0) 1 30 82 68 69
EFDEU-South@nordson.com

dosage
2000
Filiale de Nordson EFD LLC

Suisse
+41 (0) 81 723 47 47; info.ch@nordsonefd.com

Benelux
00800 7001 7001; EFDEU-North@nordson.com

Canada
800-556-3484; canada@nordsonefd.com

Global
+1-401-431-7000; info@nordsonefd.com

©2024 Nordson Corporation v060126