

BKG[®] 水下造粒机

A 型、紧凑型、AH 型、AHD 型

A 型

产量可达 2,500 kg/hr (5,500 lb/hr)

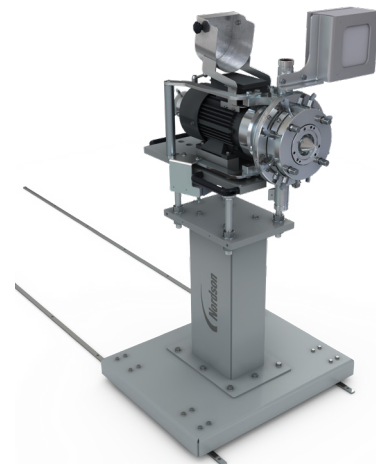
A 型造粒机提供对刀片压力的手动微调。A 300 型造粒机适用于达 500 kg/hr (1,100 lb/hr) 的生产量。A 1000 型造粒机适用于达 2,500 kg/hr (5,500 lb/hr) 的生产量。

特性

- 手动微调刀片压力
- 可改装为带有刀片压力自动液压调节的紧凑型造粒机
- 快速更改模板以适应所加工的特殊材料
- 适用于不同产量和颗粒直径的各种模板
- 提供的特殊设计模板

优势

- 经济、可靠的造粒机
- 轻松操作，简单处理
- 通过微调刀片压力，延长模板和刀片的使用寿命
- 模板与紧凑型 and AH 型兼容



紧凑型

产量可达 2,500 kg/hr (5,500 lb/hr)

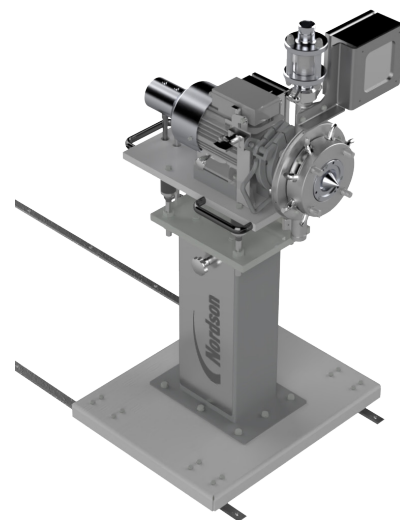
紧凑型造粒机是 A 型造粒机的改造型号，可以对刀片压力进行自动液压调节。75 紧凑型造粒机适用于达 500 kg/hr (1,100 lb/hr) 的产量。120 紧凑型造粒机适用于达 2,500 kg/hr (5,500 lb/hr) 的产量。

特性

- 对刀片压力的自动液压调节
- 集成在补给车内的液压系统
- 运行期间全自动重磨刀片
- 设计紧凑/占地面积小
- 提供刀片磨损指示器
- 适用于不同产量和颗粒直径的各种模板
- 提供的特殊设计模板

优势

- 刀片到模具盘的压力恒定
- 保持颗粒质量免受磨损影响
- 精确的刀片压力自动调节可减少模板和刀片的磨损
- 可复现的刀片压力设置
- 减少操作员干预
- 适合于低黏度产品 - 减少模面脏污
- 模板与 A 型和 AH 型兼容



BKG[®] 水下造粒机

A 型、紧凑型、AH 型、AH D 型

AH 型

产量可达 7,500 kg/hr (16,500 lb/hr)

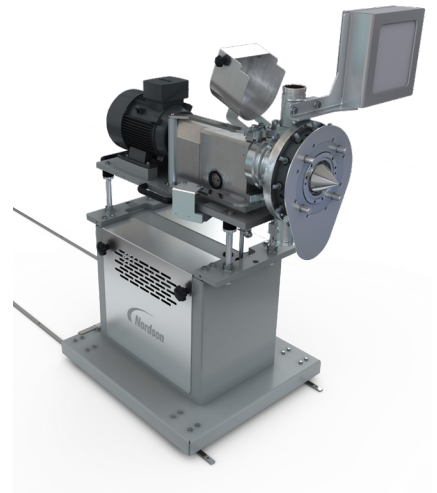
AH 型造粒机可对刀片压力进行自动液压调节，适用达 7,500 kg/hr (16,500 lb/hr) 的产量。

特性

- 对刀片压力的自动液压调节
- 集成在补给车内的液压系统
- 运行期间全自动重磨刀片
- 设计紧凑/占地面积小
- 提供刀片磨损指示器
- 自动原位磨削模具盘
- 适用于不同产量和颗粒直径的各种模板
- 提供的特殊设计模板
- 轨道采用标准地板滚压设计 - 按需提供悬挂设计

优势

- 刀片到模具盘的压力恒定
- 保持颗粒质量免受磨损影响
- 精确的刀片压力自动调节可减少模板和刀片的磨损
- 可复现的刀片压力设置
- 减少操作员干预
- 适合于低黏度产品 - 减少模面脏污
- 模板与 A 型和紧凑型兼容
- 可靠的设计



AH D 型

产量可达 35,000 kg/hr (77,000 lb/hr)

AH D 型造粒机可对刀片压力进行自动液压调节并提供液压锁紧装置。AH D 型造粒机适用于达 35,000 kg/hr (77,000 lb/hr) 的产量。

特性

- 对刀片压力的自动液压调节
- 集成在补给车内的液压系统
- 造粒机和造粒室的自动液压锁紧装置。自动解锁
- 运行期间全自动重磨刀片
- 提供刀片磨损指示器
- 自动原位磨削模具盘
- 适用于不同产量和颗粒直径的各种模板
- 提供的特殊设计模板
- 轨道采用标准地板滚压设计 - 按需提供悬挂设计

优势

- 刀片到模具盘的压力恒定
- 保持颗粒质量免受磨损影响
- “免手动”开始功能
- 精确的刀片压力自动调节可减少模板和刀片的磨损
- 可复现的刀片压力设置
- 减少操作员干预
- 适合于低黏度产品 - 减少模面脏污
- 可靠的设计
- 适合于反应器生产线和微颗粒的大规模生产



诺信塑料工程系统(上海)有限公司
上海松江区江田东路212号11幢
邮政编码: 201613
电话 +86.21.5785.091.8

美国
电话 +1.828.326.9888

德国
电话 +49.251.26501.0

日本
电话 +81.3.5762.2770



nordsonpolymerprocessing.com | info@nordsonpolymerprocessing.com

© 2025 Nordson BKG GmbH

德国印刷
06/2025

BKG 是诺信公司的注册商标，已在美国等其他地区注册。