

Valve à Diaphragme 752V-DVD

Revêtements et assemblages contrôlés



Corps de la valve en aluminium anodisé dur.

Réduisez l'entretien et les temps d'arrêt de vos machines grâce à la valve 752V-DVD spécifiquement conçue pour accroître la production des disques optiques.

Fonctions et bénéfices

- Système unique empêchant la formation de bulles et de gouttes
- Fonctionnement nécessitant très peu de maintenance
- Coupure nette du fluide, joints parfaitement étanches
- Sécurisation de la bague de réglage
- Chambre de fluide en acier inoxydable

Réf.	Description
7021411	Valve 752V-DVD



Plus d'infos

Caractéristiques

Item	Caractéristiques
Dimensions	76,3 mm x 26,9 mm de diamètre
Poids	172,9 g
Pression de commande requise	4,8–6,2 bars (70–90 psi)
Pression maximale de fluide	4,8 bars (70 psi)
Arrivée produit	1/8 NPT femelle
Sortie produit	1/4-28 UNF
Fixation	(1) Trou borgne 10-32 UNF
Cadence	Dépasse 500 cycles par minute
Corps de valve	Aluminium anodisé dur
Chambre de fluide	Inox 303
Piston	Inox 303
Diaphragme	Polyéthylène UHMW*
Adaptateur d'aiguille	Polypropylène
Bague de maintien de l'aiguille	Aluminium
Température de fonctionnement maximum	43 °C (110 °F)
Garantie	Limitée à 1 an

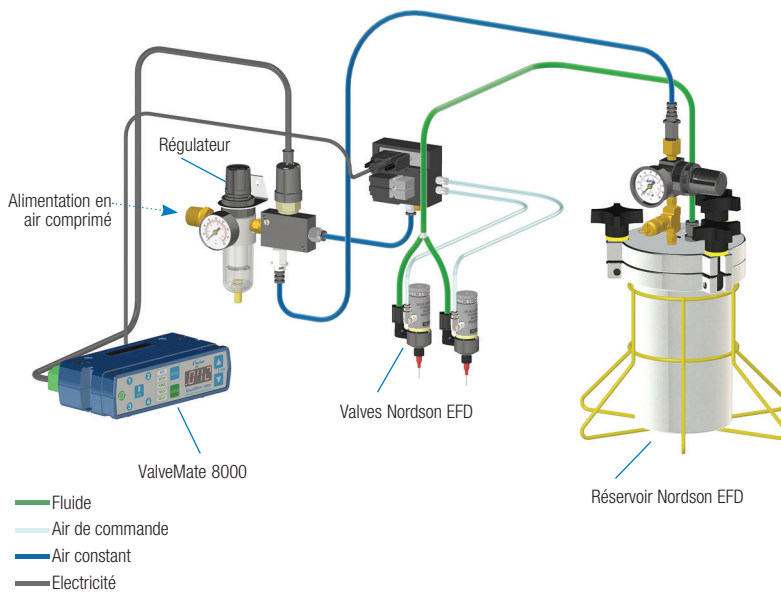
Toutes les pièces en inox sont passivées.

*Polyéthylène irradié de haute densité

Systèmes de Valves Spéciales DVD

Le système complet comprend la valve de dosage 752V-DVD, le contrôleur de valve ValveMate™ 8000, un réservoir de fluide et une aiguille de dépose.

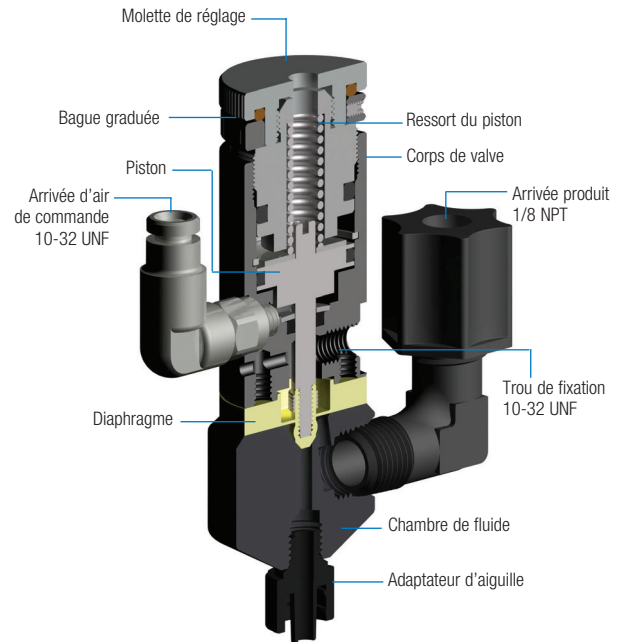
Des conseils techniques de spécialistes et des normes de qualité supérieures garantissent des lignes de production sans problèmes. Nordson EFD vous propose une gamme complète de systèmes de dosage fiables, répondant aux contraintes de vos applications.



Valves Série 752V-DVD

La valve de dosage est équipée d'un diaphragme en polymère neutre isolant le fluide de la valve et fournissant un contrôle de débit très précis pour tous les fluides de faible à moyenne viscosité. Le système unique permet une ouverture/ fermeture rapide de la valve et offre la possibilité d'atteindre rapidement les débits maximums.

Le volume de vernis, résine ou dye déposé dépend du temps d'ouverture de la valve, de la pression du fluide, de la viscosité du fluide, du réglage du débit et du diamètre de l'aiguille.



Contrôleur ValveMate 8000

La taille de la dépose dépend essentiellement du temps d'ouverture de la valve. Le contrôleur de valve ValveMate™ permet à l'opérateur d'effectuer le réglage du temps d'ouverture de la valve à l'endroit le plus opportun – à proximité de la valve.

- Contrôle simultané de 1, 2, 3 ou 4 valves
- Productivité accrue
- Contrôle aisé de la taille de dépose.
- Réglage à la volée
- Se relie à un automate

Systèmes de Dosage Automatisés

Nordson EFD offre une large gamme de systèmes de dosage automatisés, totalement compatibles avec la valve à vis sans fin 752V-DVD. Nos systèmes automatisés permettent de réaliser des déposes précises, répétables, constantes et complexes. Obtenez une installation et une programmation simplifiées ainsi que des résultats optimisés à partir de fonctionnalités telles que la détection de la hauteur par laser et les caméras CCD entièrement intégrées. Des systèmes sont également disponibles pour des pièces volumineuses ou pour des applications en ligne.

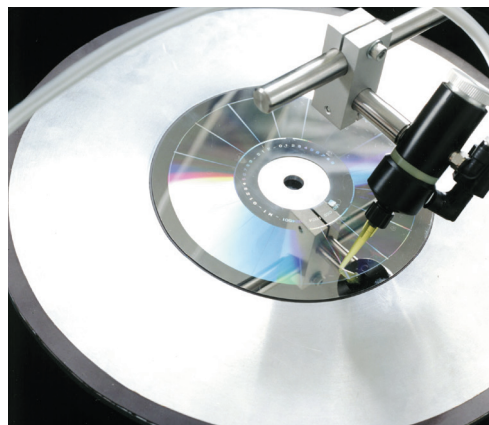
Réservoirs Produit

Les réservoirs Nordson EFD sont fournis avec des régulateurs à fuite constante pour garantir une pression régulière vers la valve. Les systèmes Optimum, comprenant les cartouches et porte-cartouches, sont disponibles dans des contenances allant de 75 ml à 960 ml.

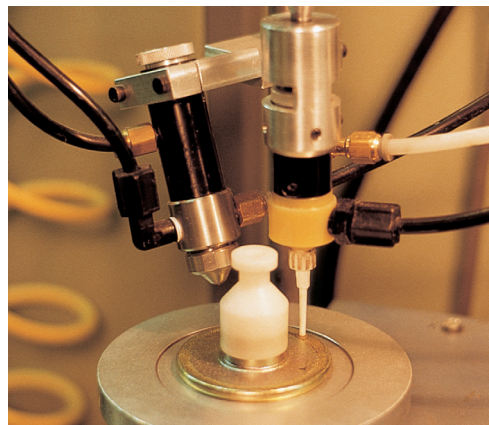
N.B. : Le réservoir de 1 litre accepte un flacon de cyanoacrylate de 500 ml.

Aiguilles de Dépose

La sélection des aiguilles est primordiale pour garantir la performance optimale de la valve. Les valves séries 752V sont livrées avec un kit d'aiguilles de dépose Ultra pour un contrôle maximal du débit des produits. Le kit comprend des aiguilles coniques de diamètre intérieur de 1,52 à 0,25 mm, des aiguilles métalliques de diamètre intérieur 1,52 à 0,51 mm et des bouchons de seringue.



Dépose de résine UV sur un DVD avec la 752V-DVD.



Dépose combinée d'adhésif et d'activateur avec les valves Séries 752 et 780.

Évaluation Gratuite des Process

Contactez Nordson EFD pour configurer un système de dosage automatisé qui répond à vos besoins spécifiques, avec :

- Une expertise technique gratuite de votre application par des spécialistes qualifiés du dosage de fluide
- La possibilité de réaliser des échantillons produit pour évaluation et qualification avant l'achat

France : +33 (0)1 30 82 68 69 — EFDEU-South@nordson.com

Suisse : +41 (0)81 723 47 47 — info.ch@nordsonefd.com

Benelux : + 31 (0) 43 407 72 13 — EFDEU-North@nordson.com

Canada : 800-556-3484 ou +1-401-431-7000 — canada@nordsonefd.com

Suivez-nous



EFD

Pour une assistance technique et commerciale dans plus de 40 pays, contactez Nordson EFD ou visitez www.nordsonefd.com/fr.

France, Dosage 2000
+33 (0) 1 30 82 68 69
EFDEU-South@nordson.com



Suisse
+41 (0) 81 723 47 47; info.ch@nordsonefd.com

Benelux
00800 7001 7001; EFDEU-North@nordson.com

Canada
800-556-3484; canada@nordsonefd.com

Global
+1-401-431-7000; info@nordsonefd.com

©2026 Nordson Corporation v051226