

Valve MicroDot™ Série 741MD-SS

Système de valve de précision pour une application uniforme des micro-dépôts



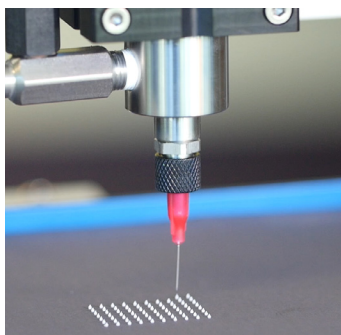
Dépense des micro-dépôts haute précision jusqu'à des fractions de microlitre.

La valve à pointe pour micro-dépôts actionnée pneumatiquement est équipée d'un système de pointe réglable, permettant de doser de manière très précise des quantités de l'ordre du microlitre.

Ce système est idéal pour des applications d'assemblages automatisés nécessitant des petites aiguilles de dépôt de diamètre allant de 0,10 à 0,41 mm. La valve 741MD-SS possède une course de pointe réglable avec un dispositif de calibrage unique permettant à l'utilisateur de toujours conserver la taille de dépôt exacte.

Fonctions et Bénéfices

- Micro-points réguliers de diamètre aussi petit que 0,20 mm
- Cadence : plus de 400 cycles / minute
- La présence de bulles d'air n'affecte pas le fonctionnement de la valve
- Calibrage facile ; installation rapide
- Système de rappel de goutte
- Pas de fluide résiduel en fin de cycle
- Système nécessitant très peu de maintenance



741MD-SS dépose des motifs de fluide

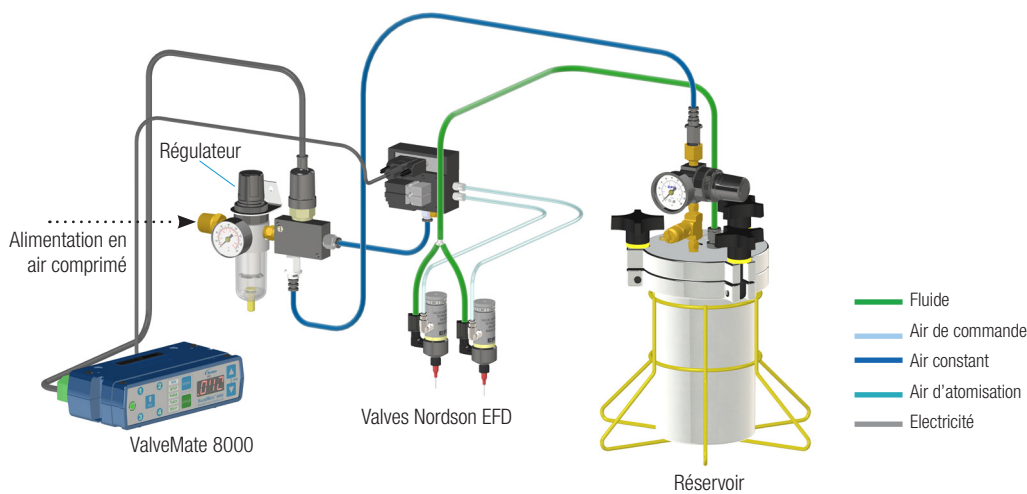
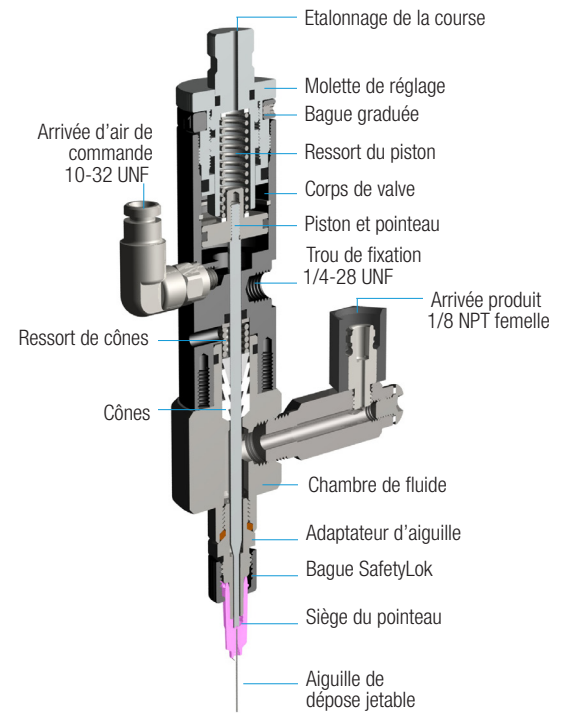
Réf.	Description
7021233	Valve 741MD-SS
7015585	Valve 741MD-SS-BP



Plus d'infos

Caractéristiques Techniques

Item	Produit
Dimensions	127,5 mm x 26,9 mm de diamètre
Poids	251,0 g
Pression de commande requise	4,8–6,2 bars (70–90 psi)
Pression maximale de fluide	7,0 bars (100 psi)
Arrivée produit	1/8 NPT femelle
Sortie produit	Adaptateur d'aiguille avec bague de maintien
Fixation	Trou borgne 1/4-28 UNF
Cadence	Dépasse 400 cycles par minute
Corps de valve	Aluminium anodisé dur
Chambre de fluide	Inox 303
Piston	Inox 303
Buse et pointeau	Inox 303
Adaptateur d'aiguille	Inox 303
Bague SafetyLok	Aluminium anodisé dur
Température de fonctionnement maximum	43° C (110° F)
Garantie	Limitée à 1 an



Contrôleur ValveMate 8000

La taille de la dépose dépend essentiellement du temps d'ouverture de la valve. Le contrôleur de valve ValveMate permet à l'opérateur d'effectuer le réglage du temps d'ouverture de la valve à l'endroit le plus opportun – à proximité de la valve.

- Contrôle simultané de 1, 2, 3 ou 4 valves
- Partenaire du PLC (unité centrale de commande)
- Contrôle aisé de la taille de dépose
- Productivité accrue
- Pratique pour l'opérateur
- Réglage à la volée
- Efficacité machine maximale

Comment Choisir Votre Contrôleur

Consultez notre Guide pour sélectionner les contrôleurs compatibles avec cette valve — www.nordsonefd.com/FR/ValveGuide.

Systèmes de Dosage Automatisés

Les systèmes de dosage automatisés Nordson EFD garantissent une précision et une répétabilité inégalées dans le positionnement et la dépose de fluide. Le logiciel de dosage dédié simplifie les réglages et la programmation. Les résultats de dépose sont optimisés à partir de fonctionnalités telles que la détection de hauteur par laser et les caméras CCD intelligentes.

Réservoirs Produit

Choisissez les seringues transparentes pour la plupart des fluides ; les seringues ambre pour les fluides UV et sensibles à la lumière et les seringues opaques noires pour une protection complète contre la lumière.

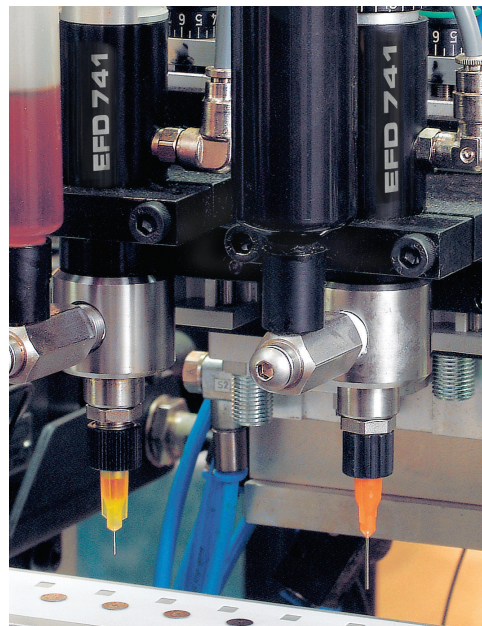
Aiguilles de Dépose

La sélection des aiguilles est primordiale pour garantir la performance optimale de la valve. Les valves série 741MD-SS sont livrées avec un kit d'aiguilles en inox de diamètre allant de 0,10 à 0,41 mm plus une aiguille chanfreinée de 0,10 mm.

Évaluation Gratuite des Processus

Contactez Nordson EFD pour configurer un système de dosage automatisé qui répond à vos besoins spécifiques, avec :

- Une expertise technique gratuite de votre application par des spécialistes qualifiés du dosage de fluide.
- La possibilité de réaliser des échantillons produit pour évaluation et qualification avant l'achat.



Fournit un contrôle de dosage de fluide supérieur.

Nordson

EFD

Pour une assistance technique et commerciale dans plus de 40 pays, contactez Nordson EFD ou visitez www.nordsonefd.com/fr.

France, Dosage 2000

+33 (0) 1 30 82 68 69

EFDEU-South@nordson.com

**dosage
2000**
Filiale de Nordson EFD LLC

Suisse

+41 (0) 81 723 47 47; info.ch@nordsonefd.com

Benelux

00800 7001 7001; EFDEU-North@nordson.com

Canada

800-556-3484; canada@nordsonefd.com

Global

+1-401-431-7000; info@nordsonefd.com

©2024 Nordson Corporation v100324