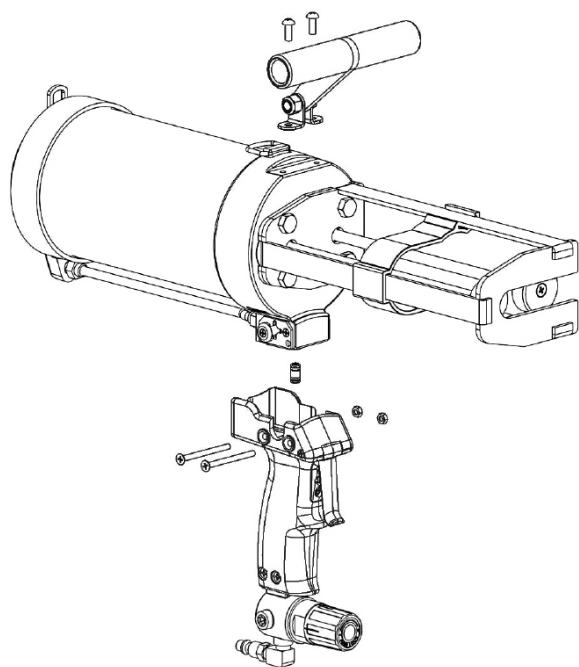
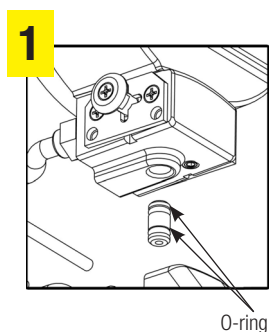


Dosatori pneumatici: 400mL, Istruzioni

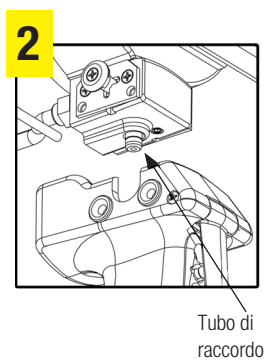


Passaggi

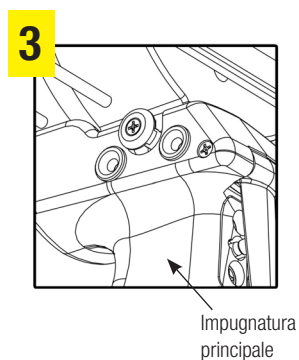
1. Lubrificare gli o-ring con grasso.
2. Inserire il tubo di raccordo nell'apposito alloggiamento.
3. Inserire l'impugnatura nel tubo di raccordo.
4. Inserire i dadi nell'impugnatura principale.
5. Inserire le viti nell'impugnatura principale e stringere.
6. Allineare i fori presenti nel gruppo impugnatura superiore con i fori del fusore. Inserire le viti superiori nel corpo pistola. La parte superiore dell'impugnatura può essere regolata allentando il dado principale.



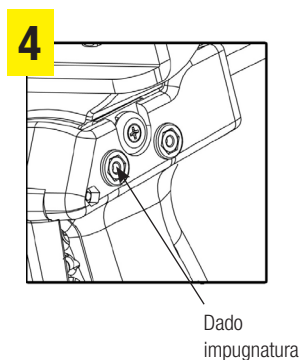
O-ring



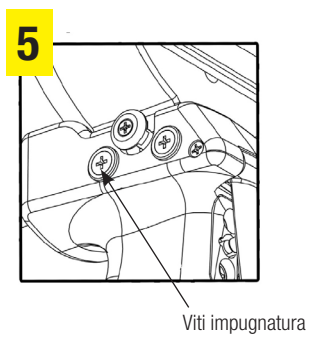
Tubo di raccordo



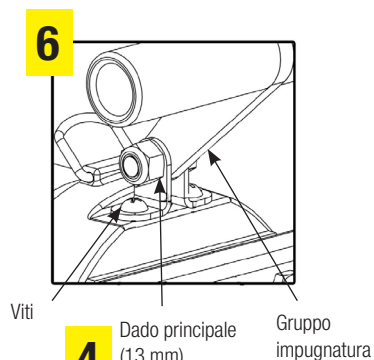
Impugnatura principale



Dado impugnatura



Viti impugnatura



Dado principale (13 mm)

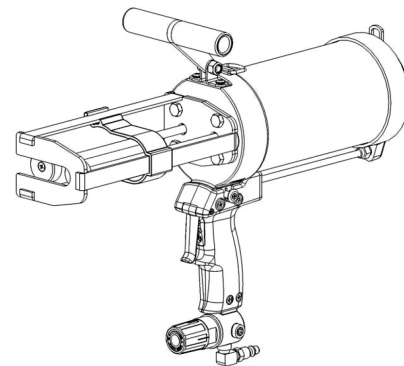
Gruppo impugnatura

Attrezzi richiesti

- Cacciavite Phillips
- Estrattore da 10 mm
- Chiave a brugola da 6 mm
- (2) estrattori da 13 mm

Sicurezza

- Massima pressione operativa 120 psi.
- Non far cadere l'applicatore ed evitare che qualcosa cada su di esso.
- Non danneggiare o lucidare le aste dei pistoni.
- Conservare in ambiente pulito e asciutto.
- Indossare una protezione per gli occhi per tutto il tempo in cui l'applicatore è in funzione.
- Non puntare mai l'applicatore verso qualcuno mentre è in funzione.
- Non inserire parti del corpo all'interno delle camere del materiale e non posizionarsi di fronte ad esse mentre l'applicatore è collegato ad un sistema di alimentazione dell'aria.
- Leggere le schede sulla sicurezza (MSDS) del materiale in uso.



Pulizia

Mantenere l'applicatore pulito è fondamentale per garantire una lunga durata e un funzionamento senza problemi. La struttura robusta del dosatore consente l'uso della maggior parte dei comuni solventi per la rimozione del materiale. È sconsigliato immergere il dosatore nel detergente. Ciò potrebbe danneggiare le guarnizioni interne dell'applicatore. Prestare particolare attenzione a garantire che non vi siano residui di materiale sulle aste dei pistoni.

Istruzioni generali di erogazione

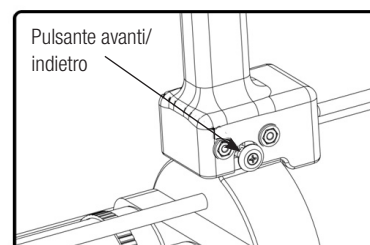
Nota: Si raccomanda vivamente di spingere e retrainare i pistoni con l'applicatore vuoto fino ad aver acquisito una certa familiarità con il suo funzionamento.

La velocità di erogazione dell'applicatore dipende dalla pressione dell'aria utilizzata. È consigliabile iniziare con la pressione impostata al minimo e successivamente regolare la pressione per ottenere la velocità desiderata.

La parte superiore dell'impugnatura può essere regolata allentando il dado principale.

Caricamento delle doppie cartucce

1. Il dosatore AT400 è progettato per l'erogazione con cartucce da 400mL nei rapporti 1:1 e 2:1 senza dover cambiare gli espulsori. Si noti che le cartucce con rapporto 2:1 devono essere inserite nell'applicatore dalla parte del lato piccolo.
2. Retrarre le aste dei pistoni premendo il pulsante avanti/indietro, quindi azionare la leva di comando per consentire alle aste di rientrare nel serbatoio.
3. Inserire la cartuccia nell'applicatore, assicurandosi che sia saldamente fissata al fermo.
4. Assicurarsi che la parte frontale della cartuccia poggi contro la piastra frontale dell'applicatore prima di iniziare l'erogazione.



Erogazione con doppie cartucce

1. Rimuovere i cappucci e/o i tappi dalla cartuccia e installare un mixer statico nuovo all'estremità della cartuccia. Alcuni mixer statici devono essere fissati alla cartuccia con un dado di plastica.
2. Con il regolatore a bassa pressione, portare il pulsante avanti/indietro nella posizione avanti, quindi azionare la leva di comando per permettere alle aste di spostarsi in avanti e assicurare che gli espulsori dei pistoni poggino adeguatamente contro i pistoni della cartuccia.
3. Prima di applicare l'adesivo sull'area di lavoro attendere che il mixer statico eroghi il materiale con grado di miscelazione corretto.
4. Per regolare il flusso di materiale, azionare la leva di comando e regolare la pressione dell'aria con il regolatore fino ad ottenere la velocità di erogazione desiderata.
5. Per interrompere l'erogazione, rilasciare la leva di comando per sfiatare la pressione dell'aria all'interno dell'applicatore.

Nota: i composti misti si induriscono nel mixer statico se non viene utilizzato per qualche minuto. Per evitare la rottura della cartuccia, sostituire il mixer statico.



EFD

EFD è presente in oltre 40 paesi con reti di vendita e assistenza. Per maggiori informazioni, visitare il sito www.nordsonefd.com/it.

Italia

+39 02.216684456; italia@nordsonefd.com

Global

+1-401-431-7000; info@nordsonefd.com

©2024 Nordson Corporation 7363799-IT v111324