

# 752HF Válvulas Diafragma

Dosificação controlada e isenta de bolhas para colagem e revestimento com verniz



752HF usado na fabrico de DVDs Blu-Ray e outros meios de comunicação.



DVDs de ligação 752HF com resinas cura UV.

*"Nunca esperámos que estas válvulas trabalhassem assim tão bem e fossem tão fiáveis! Mais de 50 milhões de ciclos sem manutenção!"*

— Capitol Records

O sistema de válvula 752HF foi concebido especificamente para a dosificação de precisão de resinas com tratamento UV e fluidos semelhantes no fabrico de DVD Blu-Ray, DVD e CD. O fluxo de material sem restrições reduz a turbulência e a formação de bolhas microscópicas.

## Funcionalidades e Benefícios

- Capacidade de fluxo elevado para revestimentos tratados UV mais densos
- Desligação positiva, sem vedantes
- Tempo de abertura da válvula de apenas 15 milésimos de segundo
- O ritmo de ciclo ultrapassa 500/minuto
- Corpos do fluido em copolímero acetal ou aço inoxidável 303
- Regulação do controlo do curso inviolável
- Compacta e leve
- Design de manutenção reduzida

## Pontas de Dosificação

A seleção das pontas é crucial para obter o rendimento ideal da válvula. As válvulas da série 752V são fornecidas com um kit de ponteiras de dosificação para se obter o melhor controlo do fluido. O kit inclui ponteiras pontiagudas smooth-flow nos tamanhos de 14 a 25 gauge, ponteiras de precisão em aço inoxidável nos tamanhos de 14 a 21 gauge e tampas de ponteira.

## Solicite uma Avaliação de Processo

Contacte com a Nordson EFD para configurar um sistema de distribuição automatizado que cubra as suas necessidades específicas, com:

- Uma avaliação de processo gratuita realizada por engenheiros com experiência em distribuição de fluidos
- Amostras processadas para aprovação e avaliação por parte do cliente antes da compra



mais  
informação



## Especificações

Elemento	Produto
Tamanho	77,3 mm de comprimento x 28,6 mm de diâmetro
Peso (não incluindo conexões)	752HF-A: 81 g 752HF-SS: 123 g
Pressão de ar de acionamento requerida	4,8-6,2 bar
Pressão máxima de fluido de entrada	4,8 bar
Rosca de entrada do fluido	1/8-27 NPT
Montagem	(1) M5 x 0,8
Frequência de ciclo	Ultrapassa 500 por minuto
Corpo do cilindro de ar	Alumínio de camada dura anodizado
Corpo de fluido	752HF-A: Copolímero em acetal 752HF-SS: Aço inoxidável 303
Pistão	Aço Inoxidável 303
Diafragma	Polímero UHMW*, aprovado pela FDA
Porca de retenção da ponta	Alumínio
Temperatura máxima de funcionamento	43° C (110° F)
Garantia	1 ano, limitado

Todas as peças em aço inoxidável são anti-corrosão.

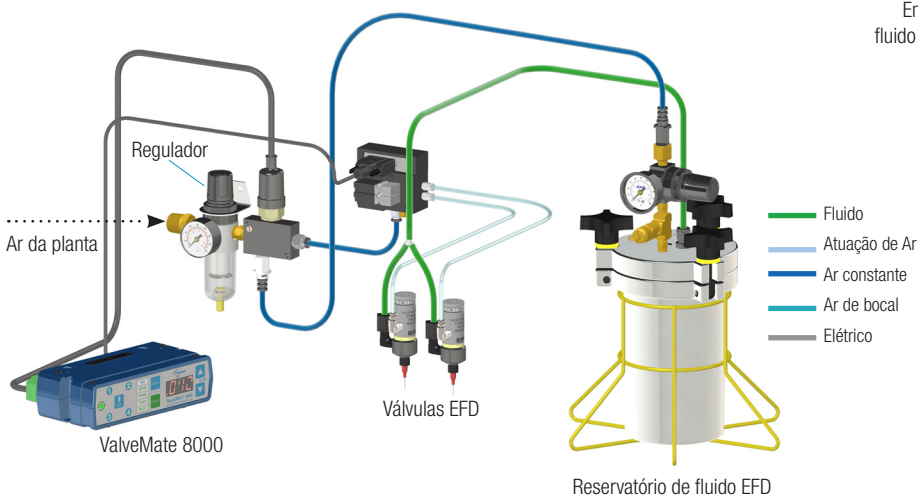
\*Polietileno de Ultra Alto Peso Molecular

## Selecione seu Controlador

Consulte o Guia de Seleção de Válvulas para Controladores compatível com esta Válvula— [www.nordsonefd.com/PT/ValveGuide](http://www.nordsonefd.com/PT/ValveGuide).

## Sistemas de Válvulas

O sistema completo inclui a válvula de dosificação 752HF o controlador ValveMate e a ponteira de dosificação.



## Depósitos de Fluido

Os depósitos Nordson EFD são fornecidos com reguladores de precisão, de pressão constante, para assegurar uma pressão homogênea do fluido na válvula. Os depósitos estão disponíveis com 1,0, 5,0 e 19,0 litro de capacidade. Tamanhos de cartucho de 75 a 950cc, (2,5 a 32 onças).

Nota: O depósito de 1 litro aceita um frasco de 1 lb de cianoacrilato.

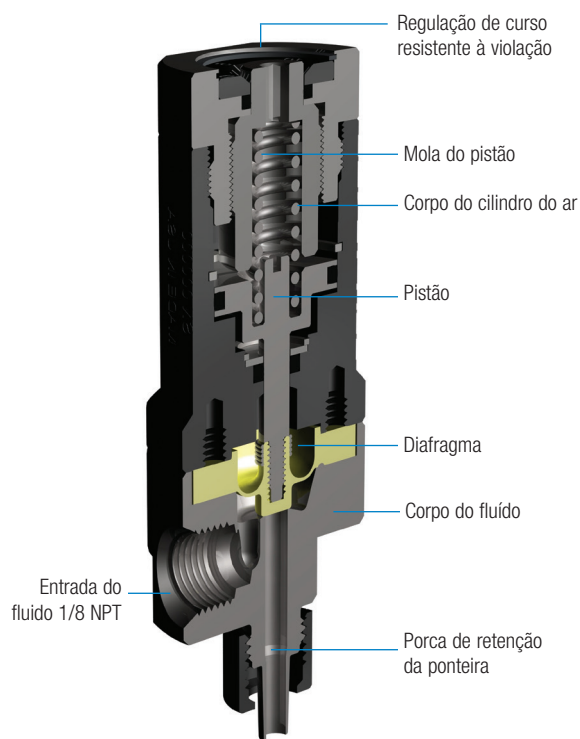
## Sistemas de Dosificação Automáticos

Os sistemas de dosificação automatizados da Nordson EFD são líderes no mercado em precisão e repetibilidade na colocação e posicionamento de fluidos. Um software especializado de dosificação simplifica a preparação e a programação. Resultados de dosificação otimizados com sistemas como sensor de altura a laser e câmaras CCD smart vision.

## Válvula de Diafragma 752HF

A válvula de dosificação 752HF incorpora um diafragma de polímero inerte que isola o atuador da válvula e proporciona um controlo de fluxo muito bom para todos os fluidos de baixa a média viscosidade. O design único da válvula 752HF garante um ON/OFF rápido da válvula e a capacidade de obter rapidamente os índices de fluxo máximos.

A quantidade dosificada depende do tempo de abertura da válvula, da pressão e da viscosidade do fluido, da regulação do fluxo e do tamanho da ponteira.



EFD

Para vendas e serviços Nordson EFD em mais de 40 países, contacte EFD ou consulte o nosso site [www.nordsonefd.com/pt](http://www.nordsonefd.com/pt).

### Brasil

+55 11 4195 2004 r. 281/284; [brasil@nordsonefd.com](mailto:brasil@nordsonefd.com)

### Portugal

+351 22 961 94 00; [portugal@nordsonefd.com](mailto:portugal@nordsonefd.com)

### Global

+1-401-431-7000; [info@nordsonefd.com](mailto:info@nordsonefd.com)

©2024 Nordson Corporation v110124